





Chrysler Voyager + Town & Country 2001 -



GDW Ref. 1297

EEC APPROVAL N° : e6*94/20*1013*00

D/	:	10,40	KN
S/	:	80	kg
Max. 	:	1750	kg
	:		kg

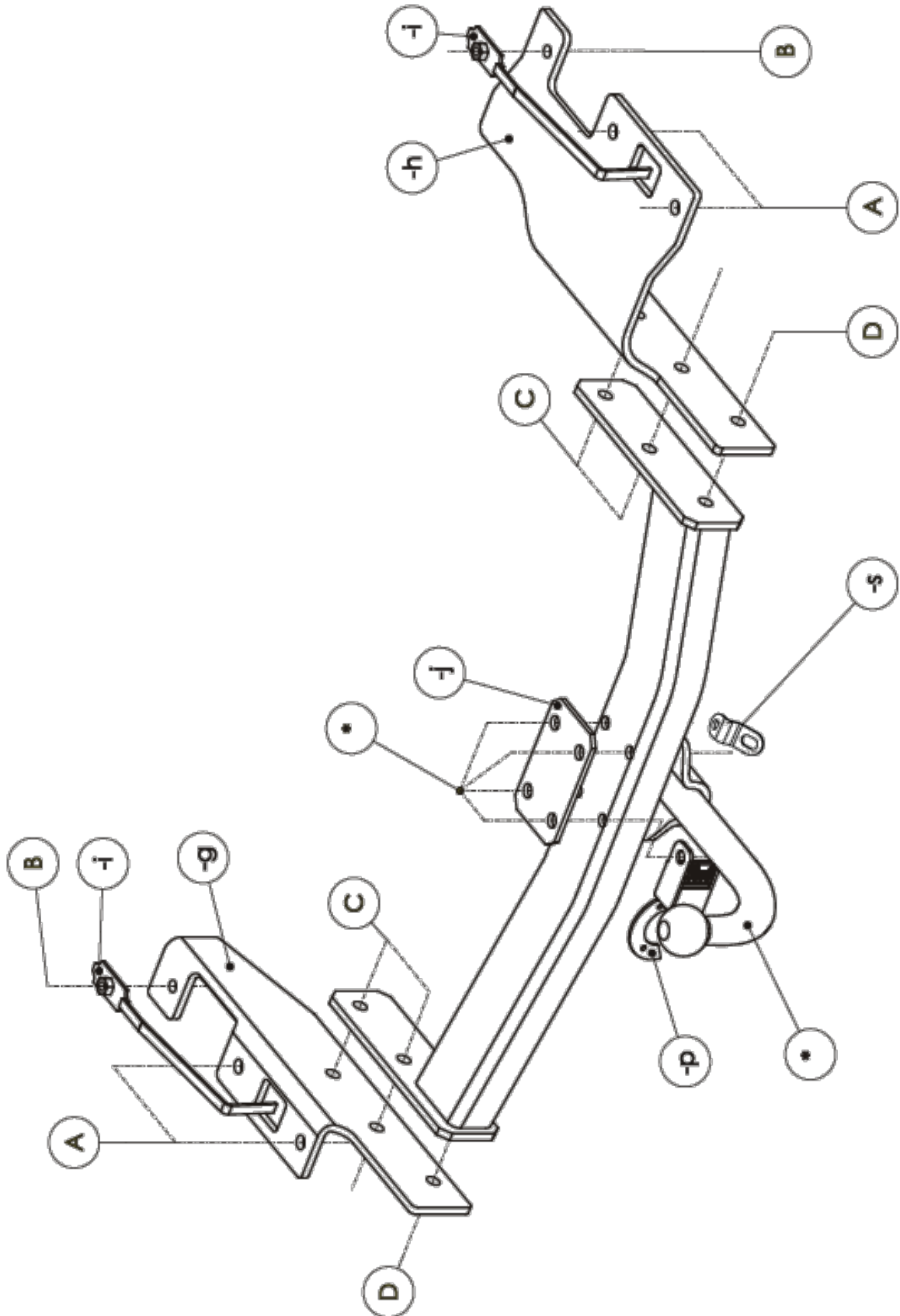
GDW nv - Hoogmolenwegel 23 - B-8790 Waregem
TEL. 32(0)56 60 42 12(5) - FAX. 32(0)56 60 01 93
Email: gdw@gdwtowbars.com - Website: www.gdwtowbars.com



Chrysler Voyager + Town & Country

2001 -

Ref. 1297





Chrysler Voyager + Town & Country

2001 -

Ref. 1297

Montagehandleiding

- 1) Maak de uitlaat los van de ophangrubbers en verwijder het reservewiel. Verwijder definitief het het sleepoog en schroef de bouten van de bumperbevestiging los.
- 2) Plaats de monteerstukken (i), door de langwerpige openingen achterin de chassisbalk, in de chassisbalken. Plaats de monteerstukken (g) en (h) tegen de onderkant van de chassisbalken, zodat de punten (A) van de monteerstukken komen te passen met de vrijgekomen schroefboringen van de bumperbevestiging. Breng de bouten in en zet handvast. Breng ook bij (B) de bouten in en zet handvast.
- 3) Plaats vervolgens de trekhaak tussen de monteerstukken zodat de punten (C) en (D) van de monteerstukken komen te passen met die van de trekhaak. Breng vervolgens alle bouten en rondsels in en span alles goed aan.
- 4) Plaats monteerstuk (j) boven op de buis van de trekhaak en plaats het boldraagstuk tegen de onderkant ervan. Breng de bouten via de onderkant in en span eveneens goed aan.
- 5) Bevestig de uitlaat en plaats het reservewiel terug.

Samenstelling

1 trekhaak referentie 1297		1 veiligheidsschakel (800053)	(-s)
1 bolstang T43L006	(*)		
1 monteerplak	(*)		
4 Bouten M12x90	(*)		
14 borgrondnels M12	(* -A-C-D)		
8 moeren M12	(* -C)		
4 bouten M12x40	(A)		
2 bouten M10x35	(B)		
2 borgrondnels M10	(B)		
2 monteerstukken (i)	(B)		
6 bouten M12x35	(C-D)		
1 monteerstuk (j)	(*)		
1 monteerstuk (g)	(A-B-C-D)		
1 monteerstuk (h)	(A-B-C-D)		
1 plak	(*)		

Alle bouten en moeren : kwaliteit 8.8

N.B.

Voor de maximum toegestane massa welke uw voertuig mag trekken dient U uw dealer te raadplegen.

Verwijder eventueel de bitumenlaag op de bevestigingsplaats van de trekhaak.

Opgepast bij het boren dat men geen remleiding, elektriciteitsdraden of brandstofleidingen beschadigt.



Chrysler Voyager + Town & Country

2001 -

Réf. 1297

Notice de montage

- 1) Détacher le pare-chocs des caoutchoucs et supprimer la roue de rechange.
Supprimer définitivement l'anneau de traction et dévisser les boulons de la fixation du pare-chocs.
- 2) Placer les pièces de montage (-i), par les ouverture allongées à l'arrière de la poutre de châssis, dans les poutres de châssis.
Placer les pièces de montage (g) et (h) contre le dessous des poutres de châssis, de sorte que les points (A) des pièces de montage s'adaptent aux forages filletés de la fixation du pare-chocs.
Introduire les boulons mais ne pas encore serrer. Introduire également les boulons chez (B) mais ne pas encore serrer.
- 3) Ensuite, placer l'attelage entre les pièces de montage de sorte que les points (C) et (D) des pièces de montage s'adaptent aux points de l'attelage. Introduire tous les boulons et les rondelles et bien fixer le tout.
- 4) Placer la pièce de montage (j) au-dessus du tube de l'attelage et placer le support-rotule contre le dessous. Introduire les boulons par le dessous et également bien serrer.
- 5) Refixer l'échappement et replacer la roue de rechange.

Composition

1 attelage référence 1297		1 anneau de sécurité (800053)	(-s)
1 tige-boule T43L006	(*)		
1 pièce de montage	(*)		
4 boulons M12x90	(*)		
14 rondelles de sûreté M12	(* -A-C-D)		
8 écrous M12	(* -C)		
4 boulons M12x40	(A)		
2 boulons M10x35	(B)		
2 rondelles M10	(B)		
2 pièce de montage (i)	(B)		
6 boulons M12x35	(C-D)		
1 pièce de montage (j)	(*)		
1 pièce de montage (g)	(A-B-C-D)		
1 pièce de montage (h)	(A-B-C-D)		

Tous les boulons et les écrous : qualité 8.8

Remarque

Pour le poids de traction maximum autorisé de votre voiture, consulter votre concessionnaire.
Enlever la couche de bitume ou d'anti-tremblement qui recouvre éventuellement les points de fixation.



Chrysler voyager

2001 -

Ref. 1297

Fitting instructions

- 1) Loosen the exhaust from the rubber supports and remove the spare wheel. Permanently remove the towing ring and unscrew the bolts from the bumper fixation.
- 2) Place the mounting pieces (i) through the elongated openings in the rear of the chassis beam, in the chassis beams.
Place the mounting pieces (g) and (h) against the underside of the chassis beams, so that the points (A) of the mounting pieces are matching with the liberated screw-thread holes of the bumper fixation.
Insert the bolts but do not tighten yet. Insert the bolts by (B) but do also not tighten.
- 3) Place afterwards the tow bar between the mounting pieces so that the points (C) and (D) of the mounting pieces are matching with those of the tow bar. Insert all bolts and washers and tighten everything firmly.
- 4) Place mounting piece (j) on top of the tube of the tow bar and place the ball against the underside of it. Insert the bolts through the underside and tighten firmly.
- 5) Refix the exhaust and replace the spare wheel.

Composition

1 tow bar reference 1297	
1 ball T43L006	(*)
1 mounting piece	(*)
4 bolts M12x90	(*)
14 security washers M12	(* -A-C-D)
8 nuts M12	(* -C)
4 bolts M12x40	(A)
2 bolts M10x35	(B)
2 security washers M10	(B)
2 mounting pieces (i)	(B)
6 bolts M12x35	(C-D)
1 mounting piece (j)	(*)
1 mounting piece (g)	(A-B-C-D)
1 mounting piece (h)	(A-B-C-D)
1 security shackle	(-s)

All bolts and nuts : quality 8.8

Note

Please consult your cardealer or owners manual for the maximal permissible towing mass.
Remove any bitumen coating on the fastening position for the tow bar.
When drilling, be carefull not to damage any brake lines, electrical wiring or fuel lines.



Anbauanleitung

- 1) Auspuff lösen von Gummi und Reserverad entfernen. Abschleppöse endgültig entfernen und Bolzen von Stoßstangebefestigung aufschrauben.
- 2) Montierstücke (i) durch die längliche Öffnungen hinten Rahmenbalken setzen ins Rahmenbalken. Montierstücke (g) und (h) gegen Rahmenbalkenunterseite setzen so daß Punkte (A) von Montierstücke passen mit freigekommene Schraubenlöcher von Stoßstangebefestigung. Bolzen einbringen ohne anzuspinnen. Auch bei (B) Bolzen einbringen ohne anzuspinnen.
- 3) Anhängerkupplung zwischen Montierstücke setzen so daß Punkte (C) und (D) von Montierstücke passen mit diese von Anhängerkupplung. Alle Bolzen und Ritzel einbringen und alles gediegen anspannen.
- 4) Montierstück (f) obenauf Rohrchen von Anhängerkupplung setzen und Kugelstange gegen Unterseite davon. Bolzen via Unterseite einbringen und alles gut anspannen.
- 5) Auspuff wieder befestigen und Reserverad zurücksetzen.

Zusammenstellung

1 Anhängerkupplung Nummer 1297	
1 Kugelstange T43L006	(*)
1 Montierstück	(*)
4 Bolzen M12x90	(*)
14 Sicherheitsritzeln M12	(* -A-C-D)
8 Muttern M12	(* -C)
4 Bolzen M12x40	(A)
2 Bolzen M10x35	(B)
2 Sicherheitsritzeln M10	(B)
2 Montierstücke (i)	(B)
6 Bolzen M12x35	(C-D)
1 Montierstück (j)	(*)
1 Montierstück (g)	(A-B-C-D)
1 Montierstück (h)	(A-B-C-D)
1 Sicherheitskettenglied	(-s)

Alle Bolzen und Muttern : Qualität 8.8

Hinweise

Die Maximale Anhängelast ihres Fahrzeuges können Sie im Fahrzeugschein oder im Benutzerhandbuch nachlesen.
Im Bereich der Anlageflächen muß Unterbodenschutz und Antiröhmaterial entfernt werden.
Vor dem Bohren prüfen, daß keine, dort eventuell Leitungen beschädigt werden können.

Bouten – Boulons – Bolts - Bolzen
Kwaliteit 8.8

DIN 912 - DIN 931 - DIN 933 - DIN 7991

M6 ≡ 10,8Nm of 1,1kgm
M12 ≡ 88,3Nm of 9,0kgm

M8 ≡ 25,5Nm of 2,60kgm
M14 ≡ 137Nm of 14,0kgm

M10 ≡ 52,0Nm of 5,30kgm
M16 ≡ 211,0Nm of 21,5kgm

Bouten – Boulons – Bolts - Bolzen
Kwaliteit 10.9

DIN 912 - DIN 931 - DIN 933 - DIN 7991

M6 ≡ 13,7Nm of 1,4kgm
M12 ≡ 122,6Nm of 12,5kgm

M8 ≡ 35,3Nm of 3,6kgm
M14 ≡ 194Nm of 19,8kgm

M10 ≡ 70,6Nm of 7,20kgm
M16 ≡ 299,2Nm of 30,5kgm

Ontwerp

GDW

Designed by

GDW

Signé

GDW

Entwurf

GDW
